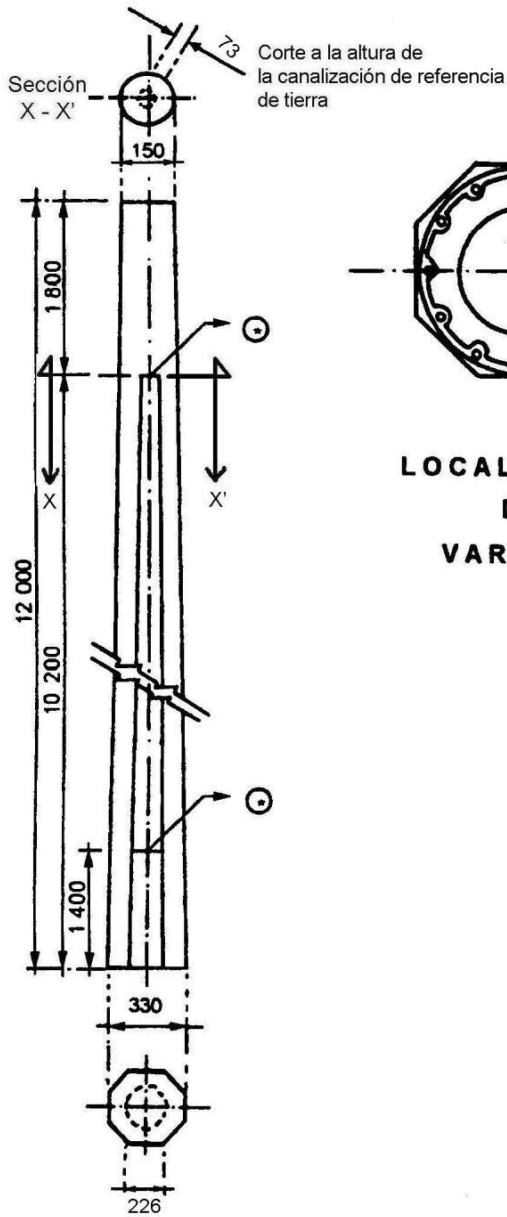




Precotec

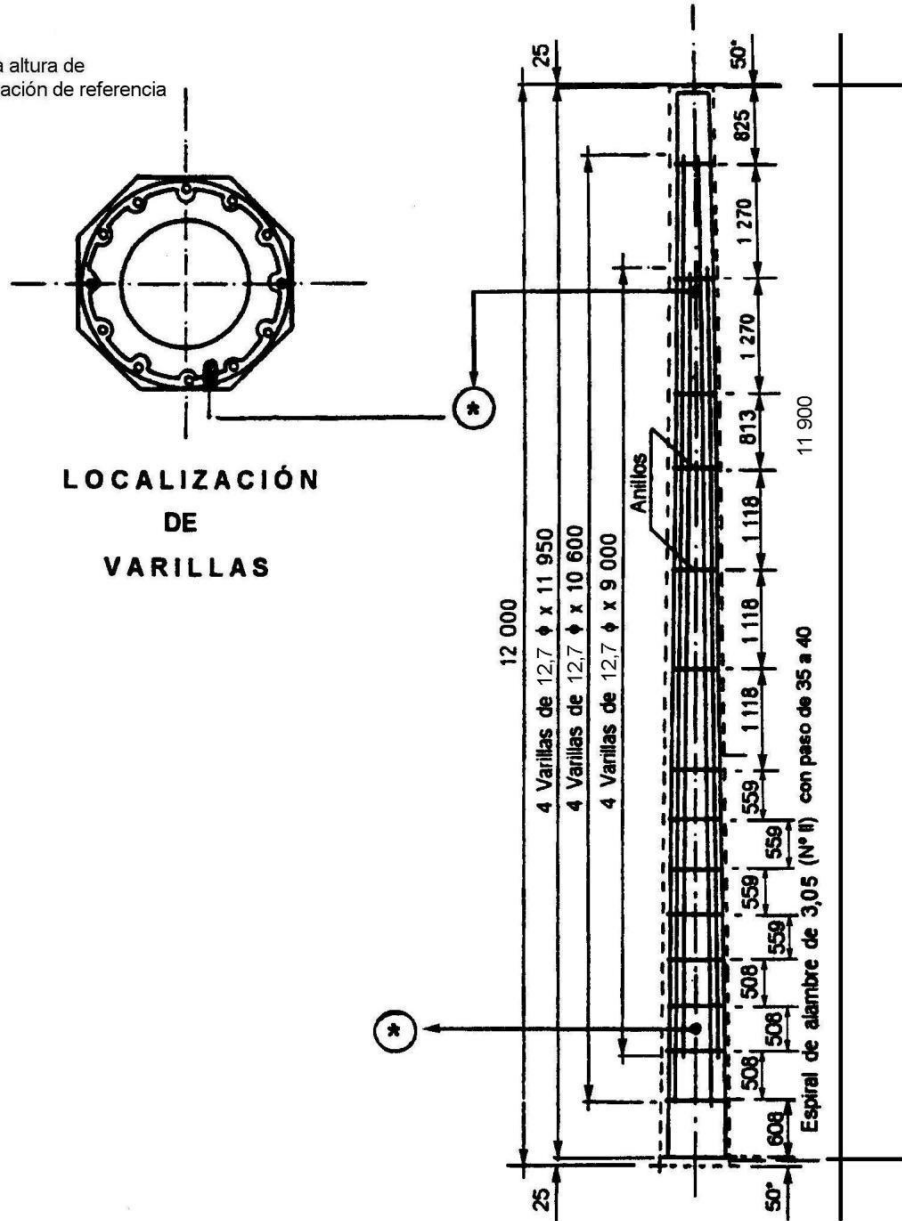
PREFABRICADOS DE CONCRETO TÉCNICO

POSTE PCR 12C-750



DIMENSIONES

Acotación en mm
sin escala



ACERO DE REFUERZO

- ⊙ Canalización de referencia a tierra. Tubo poliducto de 13 mm de diámetro nominal.
- * Distancia de la punta del poste a los anillos.